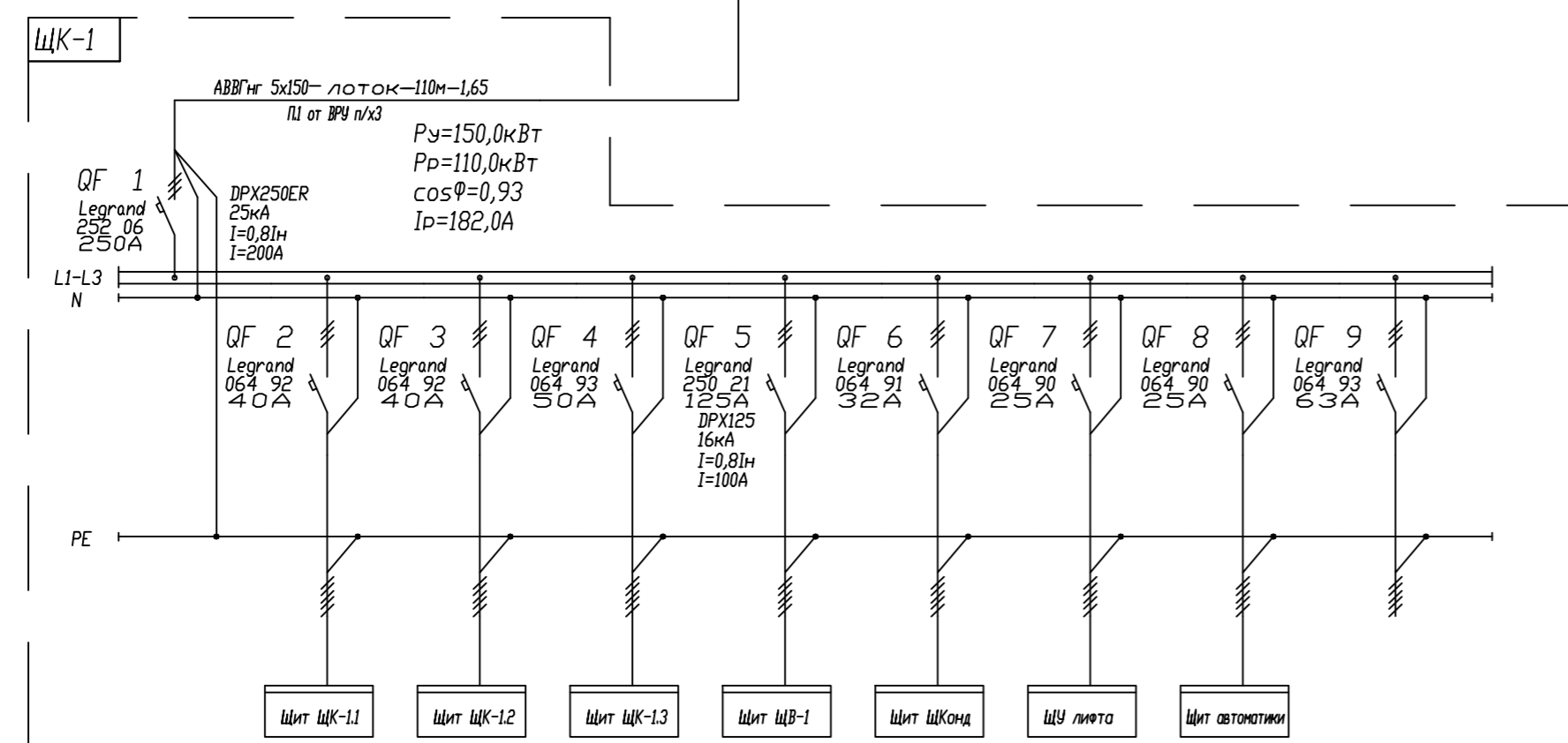


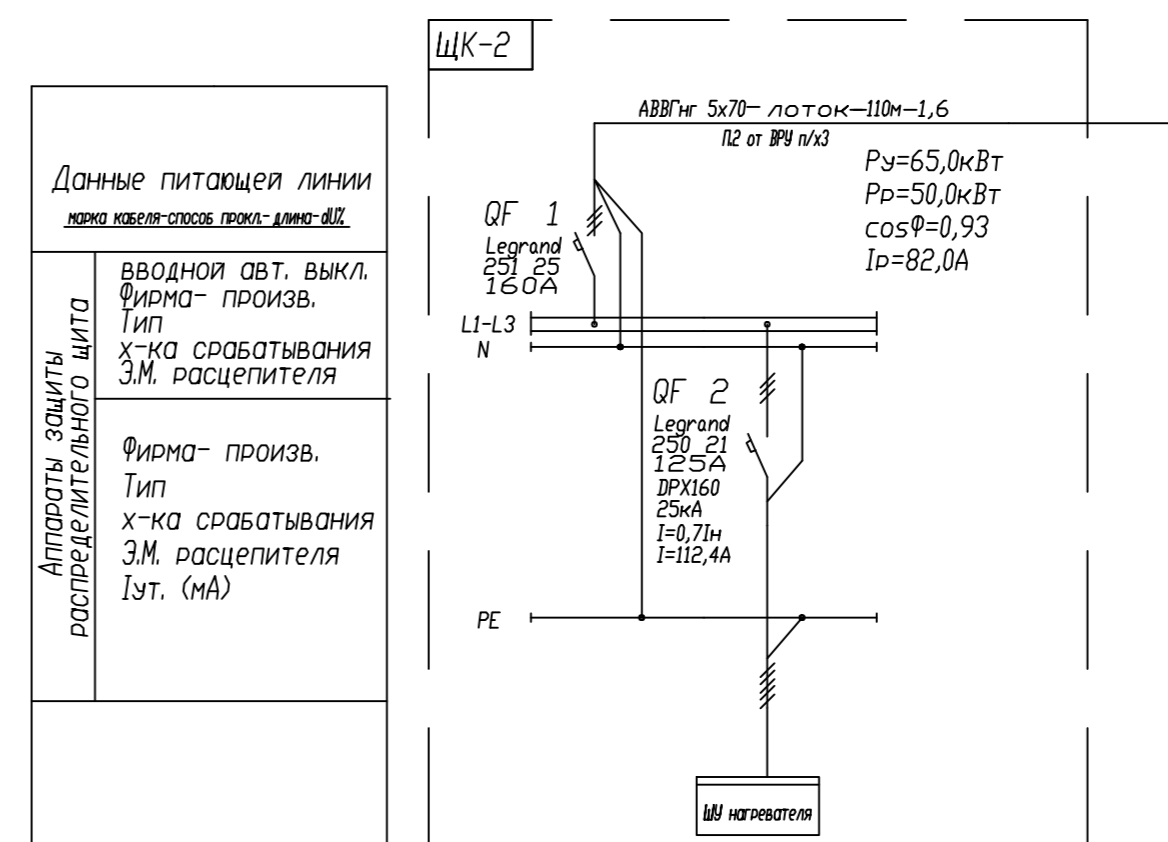
ИТОГО:
 $P_{\Sigma} = 215 \text{ кВт}$
 $S_{\text{ед}} = 160 \text{ кВа}$
 $\cos \phi = 0,93$
 $I_{\text{р}} = 243,2 \text{ А}$



Данные питающей линии
 марка кабеля-способ прокл.-длина-фаз.
 ВВГнг 5x150-лоток-110м-1,65
 П1 от ВРУ п/х3

Аппараты защиты
 распределительного щита
 ВВОДНОЙ АВТ. ВЫКЛ.
 Фирма- произв.
 Тип
 X-ка срабатывания
 Э.М. расцепителя
 Фирма- произв.
 Тип
 X-ка срабатывания
 Э.М. расцепителя
 Iут. (мА)

Марка и сечение проводника (шинопровода)		NYM 5x10 L=15м	NYM 5x10 L=10м	NYM 5x10 L=5 м	NYM 5x35 L=5 м	NYM 5x10 L=5 м	NYM 5x10 L=25м	NYM 5x10 L=5 м	Резерв.
Электроприемники	Наименование потребителя	Щит ЩК-11 бытовые сети 1-й этаж	Щит ЩК-12 бытовые сети 2-й этаж	Щит ЩК-13 бытовые сети 3-й этаж	Щит вент. оборуд-ние 3-й этаж	Щит кондиционеры 3-й этаж	Щит лифтовое оборуд-е	Щит автоматики тех. этаж	
	Установленная/расчетная мощность, кВт	26,7/15,2	22,3/12,1	22,5/10,7	51,5/45,0	19,0/19,0	5,0/5,0	3,0/3,0	
	Расчетный ток, А	24,5	19,5	17,2	97,5/85,2	36,0	12,3	4,8	
	Маркировка потребителей	М.1	М.2	М.3	М.4	М.5	М.6	М.7	



Данные питающей линии
 марка кабеля-способ прокл.-длина-фаз.
 АВВГнг 5x70-лоток-110м-1,6
 П2 от ВРУ п/х3

Аппараты защиты
 распределительного щита
 ВВОДНОЙ АВТ. ВЫКЛ.
 Фирма- произв.
 Тип
 X-ка срабатывания
 Э.М. расцепителя
 Фирма- произв.
 Тип
 X-ка срабатывания
 Э.М. расцепителя
 Iут. (мА)

Марка и сечение проводника (шинопровода)		NYM 5x35 L=15м
Электроприемники	Наименование потребителя	Нагреватель 3-й этаж
	Установленная/расчетная мощность, кВт	50,0
	Расчетный ток, А	82,0
	Маркировка потребителей	М.8

				07/05-2007 30М2		
				Заказчик: Частное лицо.		
				4-х уровневый пентхаус по адресу: город Москва, улица Шаболовка, дом 10, квартира 390.		
Изм.	Лист	Документ No	Подпись	Дата	Внутреннее электрооборудование.	
					Стадия	Лист
Разработал	Платунов А.А.			13.11.08	Р	4
Глав. спец.	Величкин Н.Н.			13.11.08		
гип	Чернова Т.Ю.			13.11.08	Расчетная однолинейная схема ВРУ пентхауса.	
Директор	Фадеев Ю.Н.			13.11.08	000 "СТРОЙСТИЛЬ XXI ВЕК"	